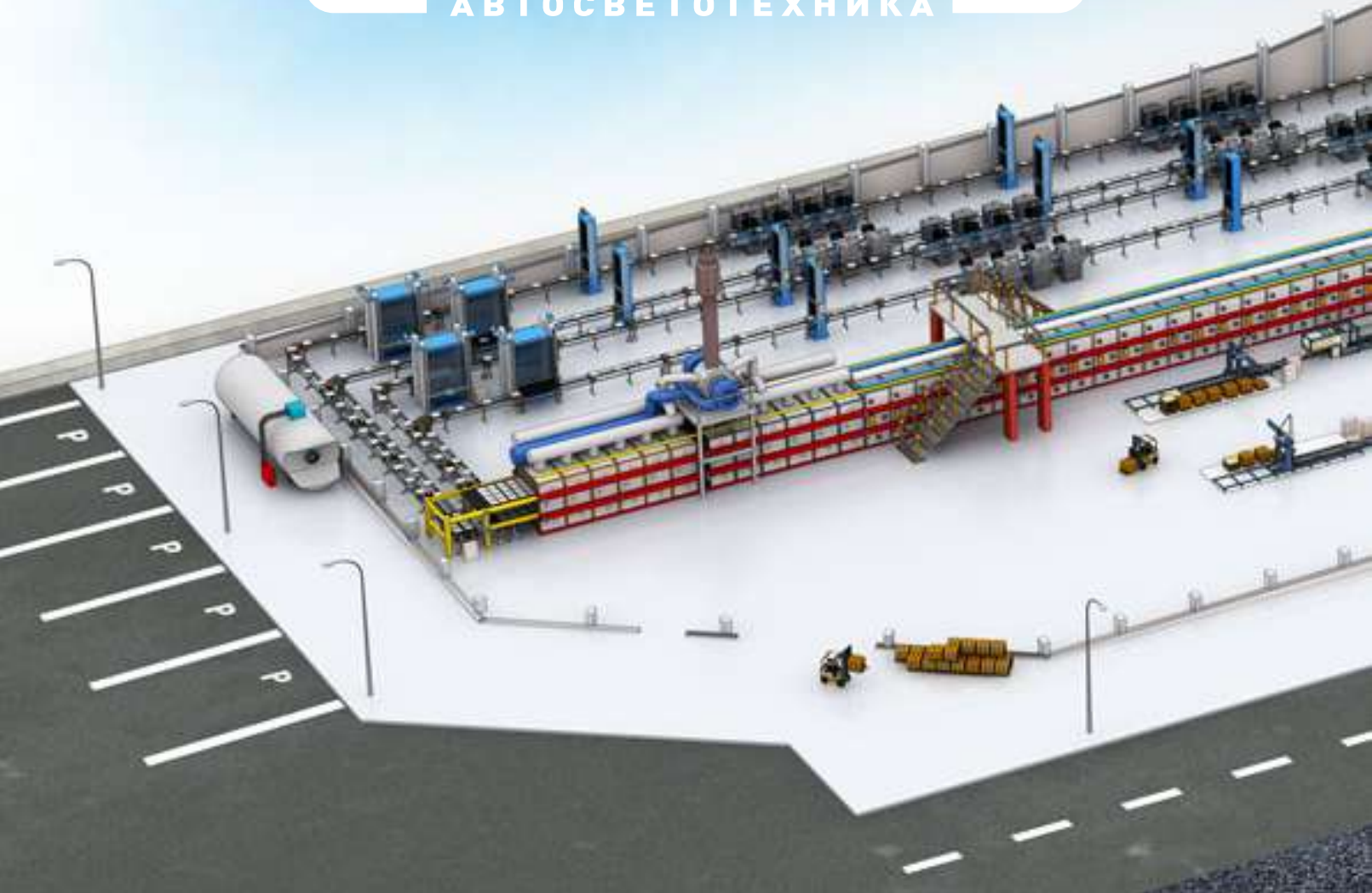




СДЕЛАНО В РОССИИ

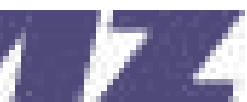
ЕВРОСВЕТ

АВТОСВЕТОТЕХНИКА





КОМПАНИЯ «ЕВРОСВЕТ» —
ВЕДУЩИЙ ПРОИЗВОДИТЕЛЬ
АВТОМОБИЛЬНОЙ
СВЕТОТЕХНИКИ В РОССИИ



NEFAZ



ТОНАР

ФОНАРИ ГАБАРИТНЫЕ И КОНТУРНЫЕ СО СВЕТОВОЗВРАЩАТЕЛЕМ

ГФ-1 LED И ЛАМПА



НАПРЯЖЕНИЕ
12
В

НАПРЯЖЕНИЕ
24
В

МОЩНОСТЬ
5
Вт



P5W
A12-5-3
A24-5-3



06521

i Обозначение габаритов транспортных средств (передних, боковых, задних).

Изделия ГФ-1 с источником света на светодиодах LED выполнены в герметичном исполнении, подключение изделий к бортовой сети осуществляется колодками фирмы AMP 282080 и 282189-1.

Изделия ГФ-1 с источником света на лампе W5W выполнены в пылевлаго-защищенном исполнении, подключение изделий к бортовой сети осуществляется двумя штыревыми контактами серии 6,3 по ОСТ 37.003.032-88.

Возможна установка изделий на транспортное средство следующими способами: непосредственно на борт через уплотнительную прокладку двумя гайками М6, спомощью травмобезопасного кронштейна двумя саморезами или винтами.



Вариант крепления
«Кронштейн»



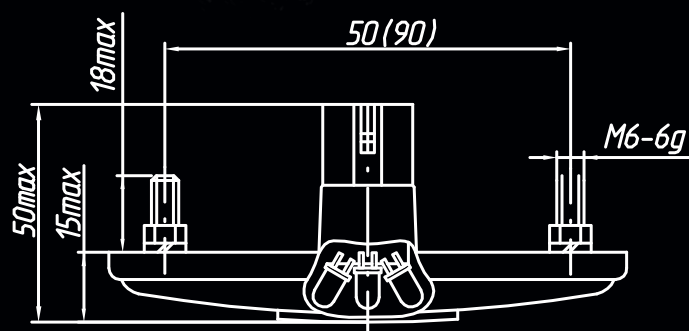
Под лампы



AMP 282189-1



AMP 282080



ФОНАРИ ГАБАРИТНЫЕ И КОНТУРНЫЕ СО СВЕТОВОЗВРАЩАТЕЛЕМ

ГФМ 6.3731 LED



НАПРЯЖЕНИЕ
12
В

НАПРЯЖЕНИЕ
24
В

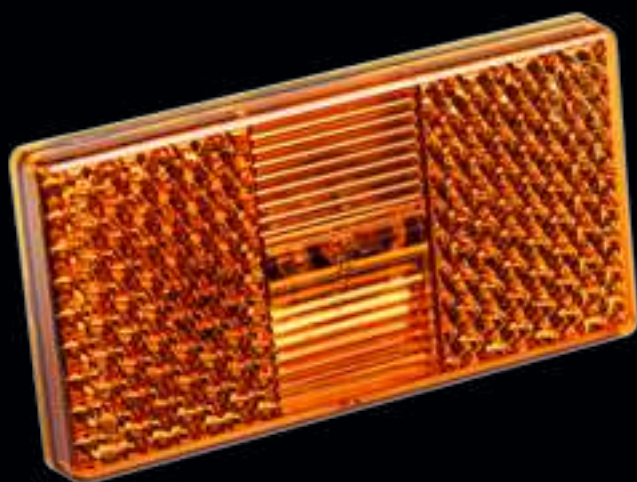
МОЩНОСТЬ
5
Вт



i Обозначение боковых габаритов транспортных средств.

Изделие ГФМ6.3731 с источником света на светодиодах (LED) выполнены в герметичном исполнении, подключение изделий к бортовой сети осуществляется колодками фирмы AMP 282180.

Возможна установка изделий на транспортное средство: непосредственно на борт через уплотнительную прокладку двумя гайками М6, с помощью травмобезопасного кронштейна двумя саморезами или винтами.



Вариант крепления
«Кронштейн»



ФОНАРИ ГАБАРИТНЫЕ И КОНТУРНЫЕ

ГФ 22 LED



НАПРЯЖЕНИЕ
12
В

НАПРЯЖЕНИЕ
24
В

МОЩНОСТЬ
5
Вт



i Обозначение габаритов транспортных средств (передних, боковых, задних), освещение подножки. Освещение салонов автобусов, фургонов, специальной техники.

Изделия выполнены в ультратонком корпусе, в герметичном исполнении IP67.

Установка изделий на транспортное средство производится непосредственно на борт через уплотнительную прокладку.

Подключение изделий к бортовой сети при помощи штыревых контактов, гильз, колодок AMP или универсального провода с электрическим быстросоединением, обеспечивающим надежный и герметичный контакт.



ФОНАРИ ГАБАРИТНЫЕ И КОНТУРНЫЕ

ГФ 2 LED И ЛАМПА



НАПРЯЖЕНИЕ
12
В

НАПРЯЖЕНИЕ
24
В

МОЩНОСТЬ
5
Вт



P5W
AC 12-5
AC 24-5



06521



- Обозначение габаритов транспортных средств (передних, боковых, задних), освещение подножки. Освещение салонов автобусов, фургонов, специальной техники.**

Герметичное исполнение IP67.
Возможна установка изделий на транспортное средство: непосредственно на борт через уплотнительную прокладку, с помощью травмобезопасного кронштейна двумя саморезами или винтами. Электрическое подключение изделий к бортовой сети осуществляется при помощи двух штыревых контактов серии 6,3 по ОСТ 37.003.032-88.



Вариант крепления
«Кронштейн»

ФОНАРИ ГАБАРИТНЫЕ И КОНТУРНЫЕ СО СВЕТОВОЗВРАЩАТЕЛЕМ

ЕС 04 LED И ЛАМПА



НАПРЯЖЕНИЕ
12
В

НАПРЯЖЕНИЕ
24
В

МОЩНОСТЬ
5
Вт



P21W
AC 12-5
AC 24-5



06521



- Обозначение габаритов транспортных средств (передних, боковых, задних).**

Герметичное исполнение IP67.
Предусмотрено два варианта установки изделий на транспортное средство: непосредственно на борт через уплотнительную прокладку, при помощи травмобезопасного кронштейна. Электрическое подключение изделий к бортовой сети осуществляется при помощи двух-штыревых контактов серии 6,3 по ОСТ 37.003.032-88.



Вариант крепления
«Кронштейн»



ФОНАРИ ГАБАРИТНЫЕ И КОНТУРНЫЕ

ГФ 3 LED1 ХРУСТАЛИК

СВЕТОДИОДЫ



ГФ 3.1 LED1



ГФ 3.2 LED1



ГФ 3.3 LED1



ГФ 3.4 LED1



ГФ 3.5 LED1



ГФ 3.6 LED1



ГФ 3.7 LED1



ГФ 3.8 LED1



НАПРЯЖЕНИЕ
12
В

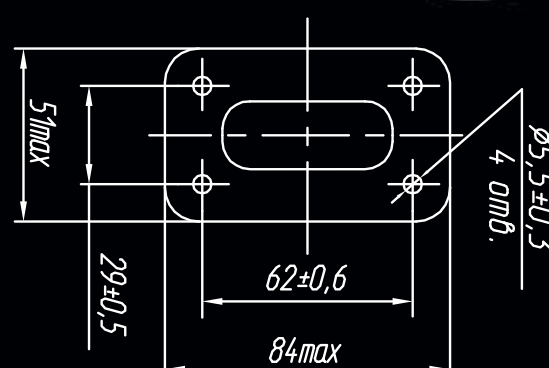
НАПРЯЖЕНИЕ
24
В

МОЩНОСТЬ
5
Вт



! Одновременное или раздельное обозначение передних и задних габаритов длинномерных транспортных средств.

Фонарь габаритный ГФ 3.1.LED1, ГФ 3.2.LED1, ГФ 3.3.LED1, ГФ 3.4.LED1, ГФ 3.5.LED1, ГФ 3.6.LED1, ГФ 3.7.LED1, ГФ 3.8.LED1 состоит из восьми исполнений отличающихся друг от друга конструктивно только формой корпусов. При этом они все имеют единую оптическую схему и одинаковые присоединительные размеры для монтажа на транспортное средство. Изделие травмобезопасно, за счет мягкого корпуса. Герметичное исполнение IP67. Установка изделий на транспортное средство производится при помощи четырёх саморезов или винтов $\varnothing 4 \div 5$ мм.



ФОНАРИ ГАБАРИТНЫЕ И КОНТУРНЫЕ

ГФ 3 LED2 ПРОЗРАЧНОЕ КОЛЬЦО

СВЕТОДИОДЫ



ГФ 3.1 LED2



ГФ 3.2 LED2



ГФ 3.3 LED2



ГФ 3.4 LED2



ГФ 3.5 LED2



ГФ 3.6 LED2



ГФ 3.7 LED2



ГФ 3.8 LED2



! Одновременное или раздельное обозначение передних и задних габаритов длинномерных транспортных средств.

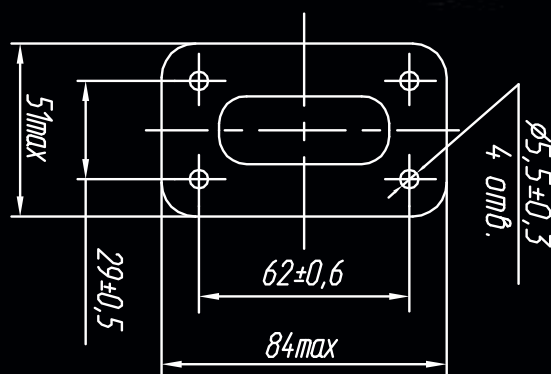
НАПРЯЖЕНИЕ
12
В

НАПРЯЖЕНИЕ
24
В

МОЩНОСТЬ
5
Вт



Фонарь габаритный ГФ 3.1.LED2, ГФ 3.2.LED2, ГФ 3.3.LED2, ГФ 3.4.LED2, ГФ 3.5.LED2, ГФ 3.6.LED2, ГФ 3.7.LED2, ГФ 3.8.LED2 состоит из восьми исполнений отличающихся друг от друга конструктивно только формой корпусов. При этом они все имеют единую оптическую схему и одинаковые присоединительные размеры для монтажа на транспортное средство. Изделие травмобезопасно, за счет мягкого корпуса. Герметичное исполнение IP67. Установка изделий на транспортное средство производится при помощи четырёх саморезов или винтов $\varnothing 4 \div 5$ мм.



ФОНАРИ ГАБАРИТНЫЕ И КОНТУРНЫЕ

ГФ 3 LED3-1 СОЛНЫШКО

СВЕТОДИОДЫ



ГФ 3.1 LED3-1



ГФ 3.2 LED3-1



ГФ 3.3 LED3-1



ГФ 3.4 LED3-1



ГФ 3.5 LED3-1



ГФ 3.6 LED3-1



ГФ 3.7 LED3-1



ГФ 3.8 LED3-1



НАПЯЖЕНИЕ
12
В

НАПЯЖЕНИЕ
24
В

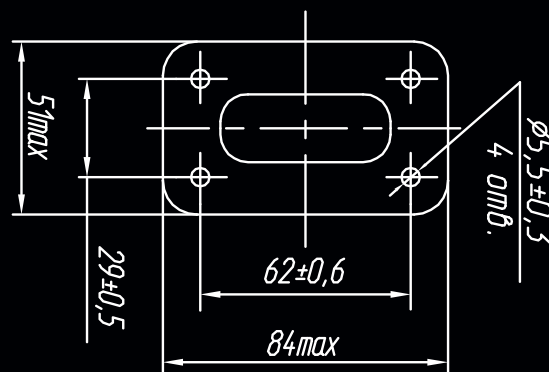
МОЩНОСТЬ
5
Вт



06521

i Одновременное или раздельное обозначение передних и задних габаритов длинномерных транспортных средств.

Фонарь габаритный ГФ 3.1.LED3-1, ГФ 3.2.LED3-1, ГФ 3.3.LED3-1, ГФ 3.4.LED3-1, ГФ 3.5.LED3-1, ГФ 3.6.LED3-1, ГФ 3.7.LED3-1, ГФ 3.8.LED3-1 состоит из восьми исполнений отличающихся друг от друга конструктивно только формой корпусов. При этом они все имеют единую оптическую схему и одинаковые присоединительные размеры для монтажа на транспортное средство. Изделие травмобезопасно, за счет мягкого корпуса. Герметичное исполнение IP67. Установка изделий на транспортное средство производится при помощи четырёх саморезов или винтов $\varnothing 4 \div 5$ мм.



ФОНАРИ ГАБАРИТНЫЕ И КОНТУРНЫЕ

ГФ 3 LED БЕГУЩИЙ ОГОНЬ

СВЕТОДИОДЫ



ГФ 3.1 LED3-3



ГФ 3.2 LED3-3



ГФ 3.3 LED3-3



ГФ 3.4 LED3-3



ГФ 3.5 LED3-3



ГФ 3.6 LED3-3



ГФ 3.7 LED3-3



ГФ 3.8 LED3-3



НАПРЯЖЕНИЕ
12
В

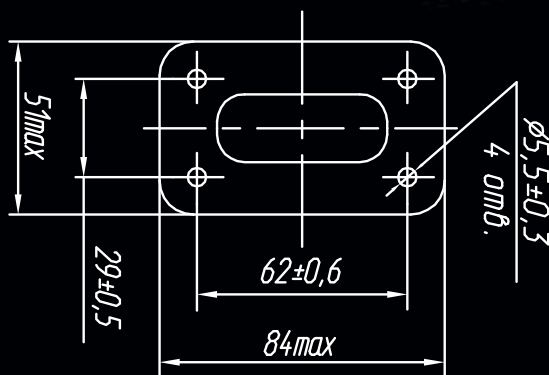
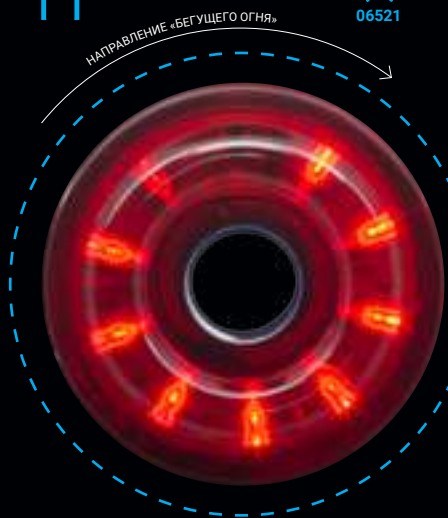
НАПРЯЖЕНИЕ
24
В

МОЩНОСТЬ
5
Вт



! Одновременное или раздельное обозначение передних и задних габаритов длинномерных транспортных средств.

Фонарь габаритный ГФ 3.1.LED3-3, ГФ 3.2.LED3-3, ГФ 3.3.LED3-3, ГФ 3.4.LED3-3, ГФ 3.5.LED3-3, ГФ 3.6.LED3-3, ГФ 3.7.LED3-3, ГФ 3.8.LED3-3 состоит из восьми исполнений отличающихся друг от друга конструктивно только формой корпусов. При этом они все имеют единую оптическую схему и одинаковые присоединительные размеры для монтажа на транспортное средство. Изделие травмобезопасно, за счет мягкого корпуса. Герметичное исполнение IP67. Установка изделий на транспортное средство производится при помощи четырёх саморезов или винтов $\varnothing 4 \div 5$ мм.



ФОНАРИ ГАБАРИТНЫЕ И КОНТУРНЫЕ

ГФ 3 LED4 ПОЛУКРУГЛЫЙ РАССЕЙВАТЕЛЬ

СВЕТОДИОДЫ



ГФ 3.1 (П)



ГФ 3.2 (П)



ГФ 3.3 (П)



ГФ 3.4 (П)



ГФ 3.5 (П)



ГФ 3.6 (П)



ГФ 3.7 (П)



ГФ 3.8 (П)



! Одновременное или раздельное обозначение передних и задних габаритов длинномерных транспортных средств.

НАПРЯЖЕНИЕ
12
В

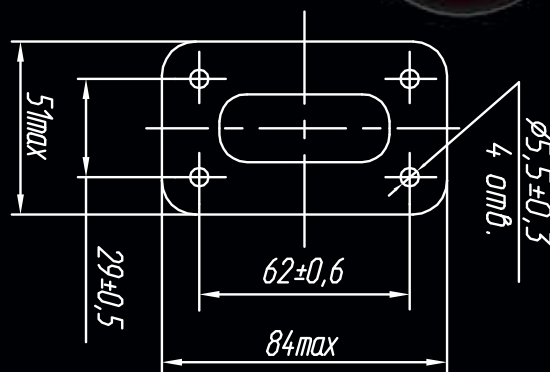
НАПРЯЖЕНИЕ
24
В

МОЩНОСТЬ
5
Вт



Фонарь габаритный ГФ 3.1, ГФ 3.2, ГФ 3.3, ГФ 3.4, ГФ 3.5, ГФ 3.6, ГФ 3.7, ГФ 3.8 состоит из восьми исполнений отличающихся друг от друга конструктивно только формой корпусов. При этом они все имеют единую оптическую схему и одинаковые присоединительные размеры для монтажа на транспортное средство. Изделие травмобезопасно, за счет мягкого корпуса.

Герметичное исполнение IP67. Установка изделий на транспортное средство производится при помощи четырёх саморезов или винтов $\varnothing 4 \div 5$ мм.



ФОНАРИ ГАБАРИТНЫЕ И КОНТУРНЫЕ

ГФ 3 П ПЛОСКИЙ РАССЕИВАТЕЛЬ

ЛАМПА



ГФ 3.1 (П)



ГФ 3.2 (П)



ГФ 3.3 (П)



ГФ 3.4 (П)



ГФ 3.5 (П)



ГФ 3.6 (П)



ГФ 3.7 (П)



ГФ 3.8 (П)



НАПРЯЖЕНИЕ
12
В

НАПРЯЖЕНИЕ
24
В

МОЩНОСТЬ
5
Вт



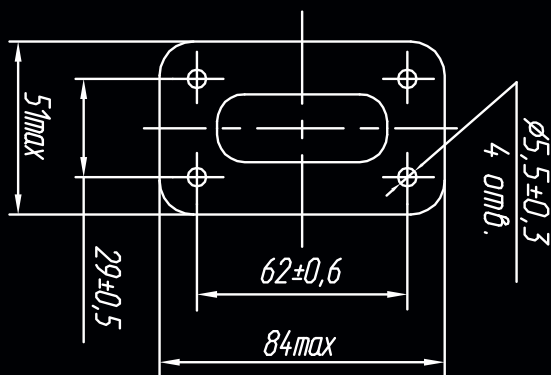
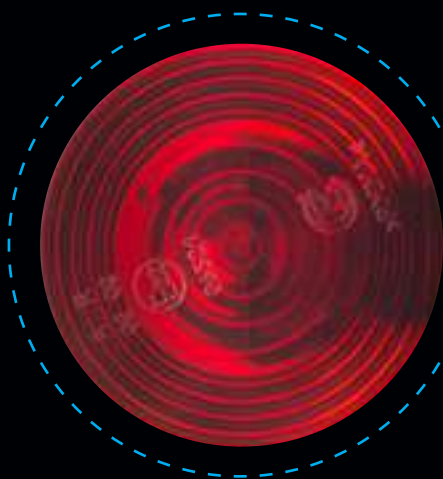
P5W
A12-5-3
A24-5-3



06521

! Одновременное или раздельное обозначение передних и задних габаритов длинномерных транспортных средств.

Фонарь габаритный ГФ 3.1(П), ГФ 3.2(П), ГФ 3.3(П), ГФ 3.4(П), ГФ 3.5(П), ГФ 3.6(П), ГФ 3.7(П), ГФ 3.8(П) состоит из восьми исполнений отличающихся друг от друга конструктивно только формой корпусов. При этом они все имеют единую оптическую схему и одинаковые присоединительные размеры для монтажа на транспортное средство. Изделие травмобезопасно, за счет мягкого корпуса. Пыле-влагозащищённое исполнение. Установка изделий на транспортное средство производится при помощи четырёх саморезов или винтов $\varnothing 4 \div 5$ мм. Электрическое подключение изделий к бортовой сети осуществляется при помощи штыревого и кольцевого $\varnothing 6$ контактов серии 6,3 по ОСТ 37.003.032-88.



ФОНАРИ ГАБАРИТНЫЕ И КОНТУРНЫЕ

ГФ 3 ПОЛУКРУГЛЫЙ РАССЕЙВАТЕЛЬ

ЛАМПА



ГФ 3.1 (П)



ГФ 3.2 (П)



ГФ 3.3 (П)



ГФ 3.4 (П)



ГФ 3.5 (П)



ГФ 3.6 (П)



ГФ 3.7 (П)



ГФ 3.8 (П)



НАПРЯЖЕНИЕ
12
В

НАПРЯЖЕНИЕ
24
В

МОЩНОСТЬ
5
Вт



P5W
A12-5-3
A24-5-3



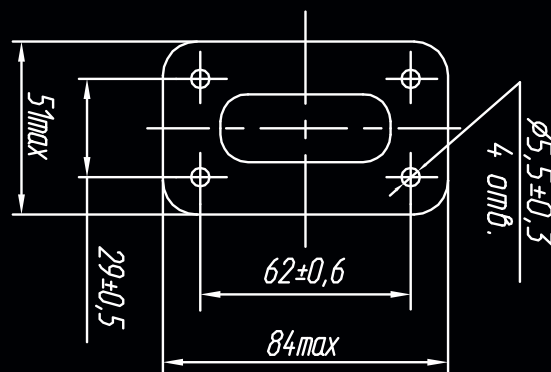
06521

! Одновременное или раздельное обозначение передних и задних габаритов длинномерных транспортных средств.

Фонарь габаритный ГФ 3.1, ГФ 3.2, ГФ 3.3, ГФ 3.4, ГФ 3.5, ГФ 3.6, ГФ 3.7, ГФ 3.8 состоит из восьми исполнений отличающихся друг от друга конструктивно только формой корпусов. При этом они все имеют единую оптическую схему и одинаковые присоединительные размеры для монтажа на транспортное средство. Изделие травмобезопасно, за счет мягкого корпуса.

Пыле-влагозащищённое исполнение. Установка изделий на транспортное средство производится при помощи четырёх саморезов или винтов $\varnothing 4 \div 5$ мм.

Электрическое подключение изделий к бортовой сети осуществляется при помощи штыревого и кольцевого $\varnothing 6$ контактов серии 6,3 по ОСТ 37.003.032-88.



ФОНАРИ ГАБАРИТНЫЕ И КОНТУРНЫЕ

ГФ 3 LED ГЛАЗОК

СВЕТОДИОДЫ



ГФ 3.1 LED2



ГФ 3.2 LED2



ГФ 3.3 LED2



ГФ 3.4 LED2



ГФ 3.5 LED2



ГФ 3.6 LED2



ГФ 3.7 LED2

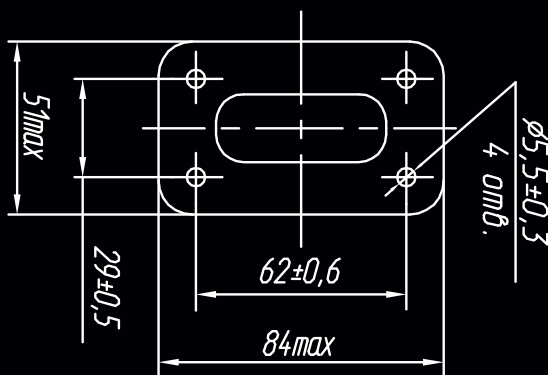


ГФ 3.8 LED2



! Одновременное или раздельное обозначение передних и задних габаритов длинномерных транспортных средств.

Фонарь габаритный ГФ 3.1.LED2, ГФ 3.2.LED2, ГФ 3.3.LED2, ГФ 3.4.LED2, ГФ 3.5.LED2, ГФ 3.6.LED2, ГФ 3.7.LED2, ГФ 3.8.LED2 состоит из восьми исполнений отличающихся друг от друга конструктивно только формой корпусов. При этом они все имеют единую оптическую схему и одинаковые присоединительные размеры для монтажа на транспортное средство. Изделие травмобезопасно, за счет мягкого корпуса. Герметичное исполнение IP67. Установка изделий на транспортное средство производится при помощи четырёх саморезов или винтов $\varnothing 4 \div 5$ мм. Электрическое подключение изделий к бортовой сети осуществляется при помощи штыревого и кольцевого $\varnothing 6$ контактов серии 6,3 по ОСТ 37.003.032-88.



ФОНАРИ ГАБАРИТНЫЕ И КОНТУРНЫЕ

ГФ 3.18 LED2 «ШАЙБА»



НАПРЯЖЕНИЕ
12
В

НАПРЯЖЕНИЕ
24
В

МОЩНОСТЬ
5
Вт



i Обозначение передних, задних и боковых габаритов транспортного средства. На некоторых автотранспортных средствах и прицепах эти фонари предназначены для дополнения габаритных (боковых) огней и привлечения особого внимания к контурам автомобиля.

Фонари ГФ3.18.LED2 и ГФ3.19.LED2 имеет единую оптическую схему. Изделие травмобезопасно, за счет мягкого корпуса. Герметичное исполнение IP67. Установка фонаря на транспортное средство производится при помощи двух (ГФ3.19.LED2 - трёх) саморезов или винтов Ø4÷5 мм.

Подключение возможно без применения специального инструмента.

Рассеиватель: Хрусталик и Простой



Корпус:
белый / черный



ГФ 3.19 LED2 С КОЗЫРЬКОМ И БЕЗ КОЗЫРЬКА



«Козырек»

Корпус:
белый / черный



ФОНАРИ ГАБАРИТНЫЕ И КОНТУРНЫЕ

ГФ 3.20 LED2 ПОДВЕСКА



НАПРЯЖЕНИЕ
12
В

НАПРЯЖЕНИЕ
24
В

МОЩНОСТЬ
5
Вт



- i** Одновременное или раздельное обозначение передних и задних габаритов транспортного средства.

Изделие травмобезопасно, за счет мягкого корпуса. Герметичное исполнение IP67. Установка фонаря на транспортное средство производится при помощи двух саморезов или винтов Ø4÷5 мм.

Подключение возможно без применения специального инструмента.

Рассеиватель: Хрусталик и Простой



ГФ 3.21 LED2



НАПРЯЖЕНИЕ
12
В

НАПРЯЖЕНИЕ
24
В

МОЩНОСТЬ
1
Вт



- i** Одновременное или раздельное обозначение передних и задних габаритов транспортного средства.

Изделие травмобезопасно, за счет мягкого корпуса. Герметичное исполнение IP67. Установка фонаря на транспортное средство производится при помощи двух саморезов или винтов Ø4÷5 мм.

Подключение возможно без применения специального инструмента.

Рассеиватель: Хрусталик и Простой



ФОНАРИ ГАБАРИТНЫЕ И КОНТУРНЫЕ

ГФ 3.22 LED2



НАПЯЖЕНИЕ
12
В

НАПЯЖЕНИЕ
24
В

МОЩНОСТЬ
1
Вт



Корпус:
белый / черный



i Одновременное или раздельное обозначение передних и задних габаритов транспортного средства.

Изделие травмобезопасно, за счет мягкого корпуса. Герметичное исполнение IP67. Установка фонаря на транспортное средство производится при помощи двух саморезов или винтов Ø4÷5 мм. Подключение возможно без применения специального инструмента.

Рассеиватель: Хрусталик и Простой

ЕС 10 LED И ЛАМПА



НАПЯЖЕНИЕ
12
В

НАПЯЖЕНИЕ
24
В

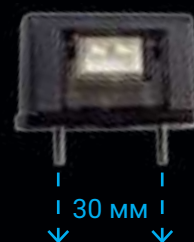
МОЩНОСТЬ
5
Вт



C5W
AC 12-5-1
AC 24-5-1



Корпус:
красный / черный



i Освещение заднего номерного знака транспортных средств.

Изделие ЕС 10 LED выполнено в герметичном исполнении IP67, изделие ЕС 10 ЛАМПА выполнено в пыле-влагозащищённом исполнении.

Монтаж на транспортное средство производится при помощи двух гаек М5.

Электрическое подключение изделия с источником света к бортовой сети осуществляется при помощи штыревых контактов, гильз, колодок AMP или универсального провода с электрическим быстросоединением, обеспечивающим надежный и герметичный контакт.

Электрическое подключение изделия с источником света на лампе к бортовой сети транспортного средства может осуществляться в двух вариантах:

- по однопроводной схеме при помощи кольцевого наконечника 45 7343 8507 и одного штыревого контакта серии 6,3 по ОСТ 37.003.032-88 с колодкой 45 7373 9002;
- по двухпроводной схеме при помощи двух штыревых контактов серии 6,3 по ОСТ 37.003.032-88 с колодкой 45 7373 9004 или 45 7373 9002.

ФОНАРИ ГАБАРИТНЫЕ И КОНТУРНЫЕ

ЕС 12 LED И ЛАМПА



Освещение заднего номерного знака транспортных средств.

Изделие ЕС 12 LED выполнено в герметичном исполнении IP67, изделие ЕС 12 ЛАМПА выполнено в пыле-влагозащищённом исполнении.

Монтаж на транспортное средство производится при помощи двух гаек М6.

Электрическое подключение изделия с источником света к бортовой сети осуществляется при помощи штыревых контактов, гильз, колодок AMP или универсального провода с электрическим быстросоединением, обеспечивающим надёжный и герметичный контакт.

Электрическое подключение изделия с источником света на лампе к бортовой сети транспортного средства может осуществляться в двух вариантах:

- по однопроводной схеме при помощи кольцевого наконечника 45 7343 8507 и одного штыревого контакта серии 6,3 по ОСТ 37.003.032-88 с колодкой 45 7373 9002;
- по двухпроводной схеме при помощи двух штыревых контактов серии 6,3 по ОСТ 37.003.032-88 с колодкой 45 7373 9004 или 45 7373 9002.

ФОНАРИ СИГНАЛЬНЫЕ

ЕС 07 ПРОТИВОТУМАННЫЙ И ЗАДНЕГО ХОДА



P21W
A12-21-3
A24-21-3



Противотуманный

Задние противотуманные фонари (красные) и фонари заднего хода (белые) - предназначены для дополнительного обозначения транспортного средства в условиях плохой видимости.

Изделия ЕС 07 выполнены в пыле-влаго защищенном исполнении.

Установка изделий на транспортное средство может быть осуществлена в трех вариантах в зависимости от модификации. Подключение изделий к бортовой сети осуществляется штыревым контактом серии 6,3 по ОСТ 37.003.032-88.



Крепление
Болт

Z-образный
кронштейн

Г-образный
кронштейн



Заднего хода

ГАБАРИТНЫЕ ОГНИ

ЕС 05 LED (ГАБАРИТЫ)



НАПРЯЖЕНИЕ
12
В

НАПРЯЖЕНИЕ
24
В

МОЩНОСТЬ
5
Вт



i Обозначение габаритов транспортных средств (передних, боковых, задних), освещение подножки. Освещение салонов автобусов, фургонов, специальной техники.

Изделия выполнены в ультратонком корпусе, в герметичном исполнении.

Установка изделий на транспортное средство производится непосредственно на борт через уплотнительную прокладку.

Подключение изделий к бортовой сети при помощи штыревых контактов, гильз, колодок AMP или универсального провода с электрическим быстросоединением, обеспечивающим надежный и герметичный контакт.



ДОПОЛНИТЕЛЬНЫЙ СИГНАЛ ТОРМОЖЕНИЯ

ЕС 05 ДСТ (ДОПОЛНИТЕЛЬНЫЙ СИГНАЛ ТОРМОЖЕНИЯ)



НАПРЯЖЕНИЕ
12
В

НАПРЯЖЕНИЕ
24
В

МОЩНОСТЬ
6
Вт

МОЩНОСТЬ
8
Вт



i Фанарь дополнительного сигнала торможения.

Изделия ЕС 05 ДСТ выполнены в ультратонком корпусе, в герметичном исполнении.

Устанавливаются снаружи на задней части автомобиля с помощью двух винтов М4.



ДНЕВНЫЕ ХОДОВЫЕ ОГНИ

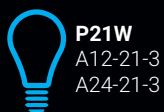
ЕС 08 ДХО (ДНЕВНОЙ ХОДОВОЙ ОГОНЬ)



НАПЯЖЕНИЕ
12
В

НАПЯЖЕНИЕ
24
В

МОЩНОСТЬ
5
Вт



i Дневной ходовой огонь, направленный вперед и используемый для повышения видимости транспортного средства при движении в дневное время.

Изделия ЕС 08 ДХО выполнены в ультратонком корпусе, в герметичном исполнении.

Устанавливаются снаружи на передней части автомобиля с помощью кронштейнов и двух винтов М4.



ЕС 01 LED И ЛАМПА



НАПЯЖЕНИЕ
12
В

НАПЯЖЕНИЕ
24
В

МОЩНОСТЬ
10
Вт



i Освещение салонов автобусов, фургонов, специальной техники с минимальным градиентом освещенности.

Плафоны ЕС-01 произведены с минимальным выступанием рассеивателя от поверхности монтажа.

Все детали выполнены из материалов, имеющих высокую механическую и тепловую стойкость.

Подключение изделий к бортовой сети транспортного средства может быть выполнено по одно или двухпроводной схеме и осуществляться в двух вариантах:

– непосредственно штыревыми контактами серии 2,8 и 6,3 по ост 37.003.032-88;

– при помощи колодки или колодок на гибком жгуте проводов, который входит в комплект поставки.



ЕС 02 ЛАМПА



НАПРЯЖЕНИЕ
12
В

НАПРЯЖЕНИЕ
24
В

МОЩНОСТЬ
10
Вт



Освещение подножки автобусов.

Все детали произведены из материалов, имеющих высокую механическую и тепловую стойкость.

Подключение изделий к бортовой сети транспортного средства может быть выполнено по одно или двухпроводной схеме и осуществляться в двух вариантах:

- непосредственно штыревыми контактами серии 2,8 и 6,3 по ОСТ 37.003.032-88;
- при помощи колодки или колодок на гибком жгуте проводов, который входит в комплект поставки.

ЕС 03 LED И ЛАМПА



НАПРЯЖЕНИЕ
12
В

НАПРЯЖЕНИЕ
24
В

МОЩНОСТЬ
10
Вт



R10W
P21W

Освещение салонов автобусов, фургонов, специальной техники с минимальным градиентом освещенности.

Все детали произведены из материалов, имеющих высокую механическую и тепловую стойкость.

Подключение изделий к бортовой сети транспортного средства может быть выполнено по одно или двухпроводной схеме и осуществляться в двух вариантах:

- непосредственно штыревыми контактами серии 2,8 и 6,3 по ОСТ 37.003.032-88;
- при помощи колодки или колодок на гибком жгуте проводов, который входит в комплект поставки.



Лампа



Светодиоды

ПЛАФОНЫ

ЕС 06 LED И ЛАМПА (БЕЗ ВЫКЛЮЧАТЕЛЯ)



Без корпуса, без выключателя



С корпусом, без выключателя

i Освещение салонов автобусов, фургонов, специальной техники с минимальным градиентом освещенности.

Плафоны ЕС 06 имеют минимальный размер выступления от поверхности монтажа.

Все детали изготовлены из материалов, имеющих высокую механическую и тепловую стойкость

Подключение изделий к бортовой сети транспортного средства может быть выполнено по одно или двухпроводной схеме и осуществляться в двух вариантах:
— непосредственно штыревыми контактами серии 2,8 и 6,3 по ост 37.003.032-88;

— при помощи колодки или колодок на гибком жгуте проводов, который входит в комплект поставки.

ЕС 06 LED И ЛАМПА (С ВЫКЛЮЧАТЕЛЕМ)



Без корпуса, с выключателем



С корпусом, с выключателем

i Освещение салонов автобусов, фургонов, специальной техники с минимальным градиентом освещенности.

Плафоны ЕС 06 имеют минимальный размер выступления от поверхности монтажа.

Все детали изготовлены из материалов, имеющих высокую механическую и тепловую стойкость

Подключение изделий к бортовой сети транспортного средства может быть выполнено по одно или двухпроводной схеме и осуществляться в двух вариантах:
— непосредственно штыревыми контактами серии 2,8 и 6,3 по ост 37.003.032-88;

— при помощи колодки или колодок на гибком жгуте проводов, который входит в комплект поставки.

ЕС 05 LED (С КЛАВИШЕЙ И БЕЗ КЛАВИШИ)



НАПРЯЖЕНИЕ
12
В

НАПРЯЖЕНИЕ
24
В

МОЩНОСТЬ
5
Вт

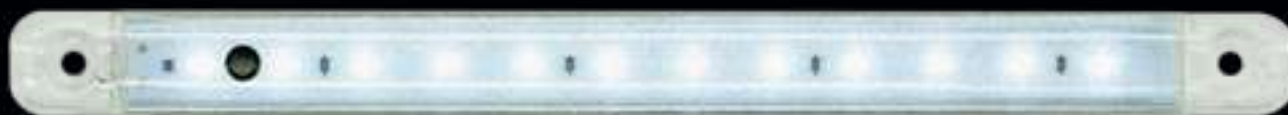


i Освещение салонов автобусов, фургонов, специальной техники.

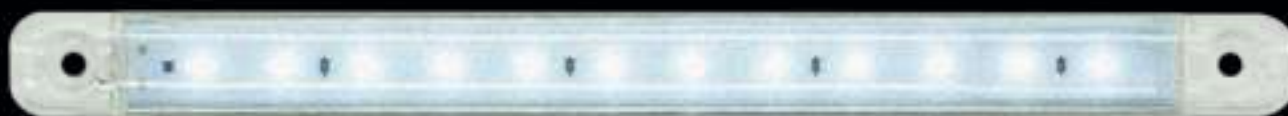
Изделие ЕС 05 LED плафон выполнены в ультратонком матовом корпусе.

Установка плафона на транспортное средство производится при помощи двух саморезов или винтов $\varnothing 4 \div 5$ мм.

Подключение возможно без применения специального инструмента.



С клавишей



ЕС 15.003-М



НАПРЯЖЕНИЕ
12
В

НАПРЯЖЕНИЕ
24
В

МОЩНОСТЬ
5
Вт



i Освещение салонов автобусов, фургонов, специальной техники с минимальным градиентом освещенности.

Плафоны ЕС 15.003-М имеют герметичное исполнение, выполнены в матовом исполнении, произведены с минимальным выступанием рассеивателя от поверхности монтажа.

Все детали выполнены из материалов, имеющих высокую механическую и тепловую стойкость.

Установка с помощью трёх винтов или саморезов $\varnothing 3 \div 4$ мм.



УКАЗАТЕЛЬ ПОВОРОТА

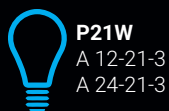
ЕС 17



НАПРЯЖЕНИЕ
12
В

НАПРЯЖЕНИЕ
24
В

МОЩНОСТЬ
5
Вт



i Обозначение бокового указателя поворота 6-й категории для транспортных средств.

Изделия ЕС 17 выполнены в пылевлагозащищённом исполнении – для сопряжения всех деталей и узлов применены уплотнители.

Подключение изделий к бортовой сети осуществляется двумя штыревыми контактами серии 6,3 по ОСТ 37.003.032-88, размещенными в интегрированной колодке типа 45 7373 9004.



ФОНАРИ ЗАДНИЕ

ЕС 14 LED



НАПРЯЖЕНИЕ
12
В

НАПРЯЖЕНИЕ
24
В

МОЩНОСТЬ
0,3
Вт

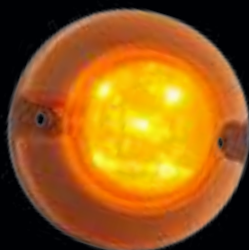


i Обозначение габаритов транспортных средств.

Фонари габаритные ЕС 14 LED выполнены в герметичном исполнении.

Электрическое подключение изделия с источником света к бортовой сети осуществляется при помощи штыревых контактов, гильз, колодок AMP или универсального провода с электрическим быстросоединением, обеспечивающим надежный и герметичный контакт.

Установка на транспортное средство производится при помощи двух винтов М4.



ФОНАРЬ КОМБИНИРОВАННЫЙ НА ЛЕГКОВЫЕ ПРИЦЕПЫ ЕС 19 LED И ЛАМПА



i Обозначение задних габаритов, сигнала торможения, заднего указателя поворота транспортных средств. Исполнение в левом варианте имеет огонь освещения номерного знака.

НАПРЯЖЕНИЕ
12
В

НАПРЯЖЕНИЕ
24
В

МОЩНОСТЬ
10
Вт

МОЩНОСТЬ
21
Вт



P21/5W
A 12-21+5-2
A 24-21+5



P21W
A12-21-3
A24-21-3



Изделия ЕС-19 выполнены в двух вариантах: светодиодном LED герметичном и ламповом пылезащищённом, подключение изделий к бортовой сети осуществляется тремя штырьевыми контактами серии 6,3 по ОСТ 37.003.032-88 или с помощью байонетного подключения.



Ламповое исполнение



Байонет посередине



Без разъема



Байонет



Без крепежа, без разъема

ФОНАРИ ЗАДНИЕ

ЕС 15



i **Фонари задние для обозначения: поворота, заднего хода, габаритов, противотуманного огня.**

НАПРЯЖЕНИЕ
12
В

НАПРЯЖЕНИЕ
24
В

МОЩНОСТЬ
5
Вт

Фонари ЕС 15 предназначены для установки на автобусы, троллейбусы, грузовые машины. Фонари выполнены в герметичном исполнении.

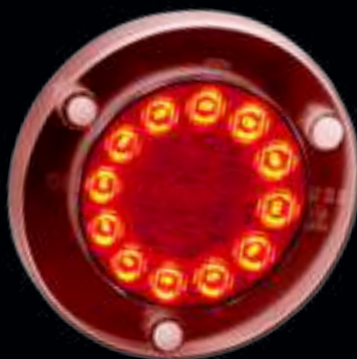
Устанавливаются при помощи трёх винтов М5.



Ø135 мм



Указатель поворота



Стоп-сигнал



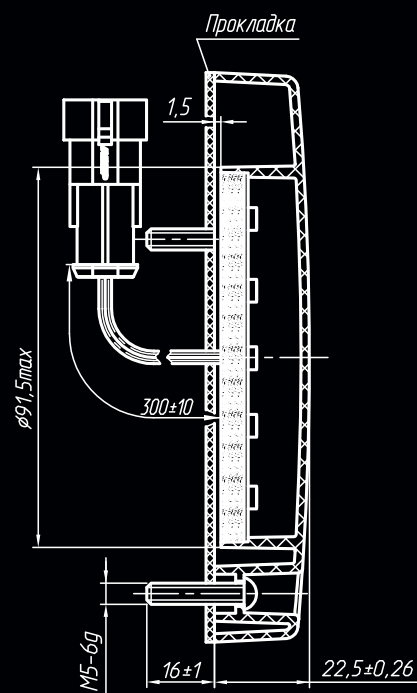
Габаритный огонь



Противотуманный



Задний ход





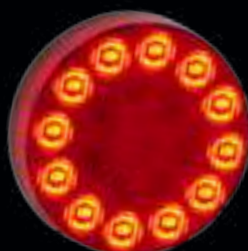
i Фонари задние для обозначения: поворота, заднего хода, габаритов, противотуманного огня.

Фонари ЕС 15-01 предназначены для установки на автобусы, троллейбусы, грузовые машины. Фонари выполнены в герметичном исполнении. Устанавливаются при помощи шпильки М6.

Ø90 мм



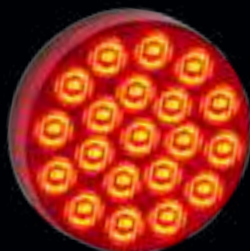
Указатель поворота



Стоп-сигнал



Габаритный огонь



Противотуманный



Задний ход



ФОНАРЬ КОМБИНИРОВАННЫЙ

ФОНАРЬ 56/56.3776-А



P21W
A12-21-3
A24-21-3

P5W
A12-5-3
A24-5-3



i Обозначение задних световозвращателей, габаритных, контурных и противотуманных огней, сигналов торможения и заднего хода, заднего указателя поворота, бокового габаритного огня транспортных средств. Исполнение в левом варианте имеет огонь освещения номерного знака.

Изделия 56/561.3776 выполнены в пылезащищённом исполнении.

Подключение изделий к бортовой сети может быть осуществлено в трех вариантах:

– шести штыревым (серия 2,8) соединителем типа СЦА3-2-6-В;

– шести штыревой (серия 6,3) колодкой 4573739011 по ОСТ 37.003.032-88;

Расстояние между шпильками – 150 или 200 мм.



Байонет сзади



150 или 200 мм

Байонет сбоку



Жгут с разъемом
СЦА3-2-6-В



ОД-ЕС 01

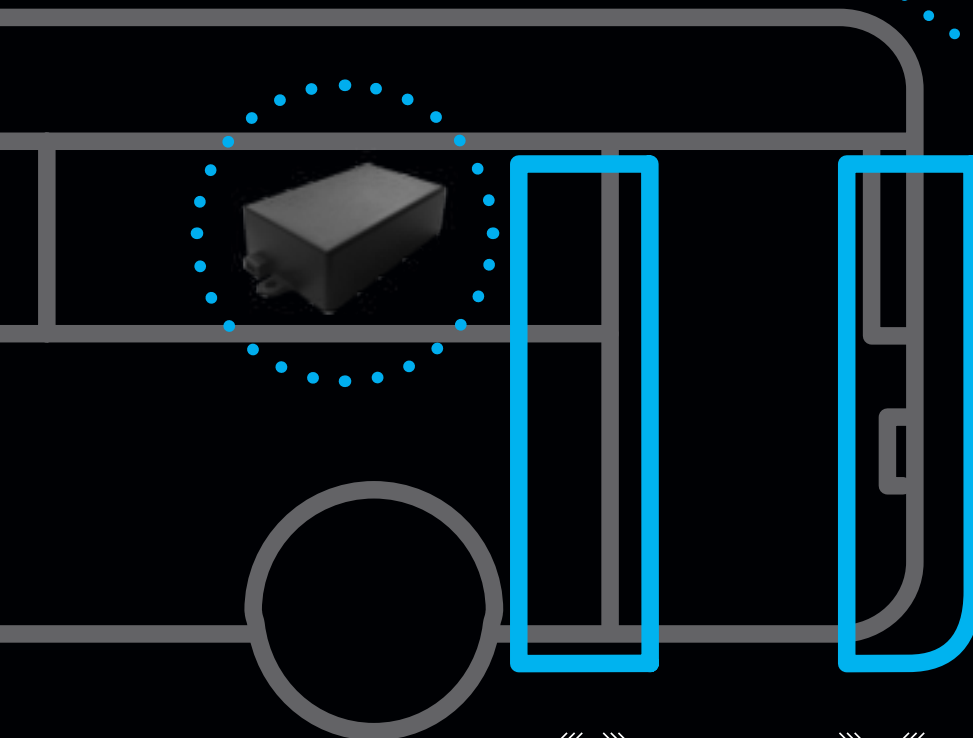


i Устройство дистанционного управления дверями.

защита салона от посторонних лиц

комфорт водителя

безопасность пассажиров



открывание и закрывание дверей



КОМПАНИЯ «ЕВРОСВЕТ» ИМЕЕТ В СВОЁМ РАСПОРЯЖЕНИИ ПАРК СОВРЕМЕННЫХ ЭНЕРГОСБЕРЕГАЮЩИХ ТЕРМОПЛАСТАВТОМАТОВ (ТПА) И ПРЕДЛАГАЕТ ВСЕМ ЗАИНТЕРЕСОВАННЫМ ОРГАНИЗАЦИЯМ ВОСПОЛЬЗОВАТЬСЯ НАШИМИ УСЛУГАМИ ПО ЛИТЬЮ ИЗДЕЛИЙ ИЗ РАЗЛИЧНЫХ ПЛАСТМАСС. ДЛЯ ЭТОГО ВАМ НЕОБХОДИМО ИМЕТЬ СОБСТВЕННУЮ ПРЕСС-ФОРМУ ИЛИ ПРОСТО ОБРАТИТЬСЯ В НАШ ТЕХОТДЕЛ С ОПИСАНИЕМ НЕОБХОДИМОГО КОНЕЧНОГО ПРОДУКТА, А НАШИ СПЕЦИАЛИСТЫ САМИ РАЗРАБОТАЮТ И ИЗГОТОВЯТ ВСЮ НЕОБХОДИМУЮ ДЛЯ РАБОТЫ ОСНАСТКУ.

КОМПАНИЯ «ЕВРОСВЕТ» ГОТОВА ТАКЖЕ ОКАЗАТЬ ВАМ УСЛУГИ ПО РАЗРАБОТКЕ И ИЗГОТОВЛЕНИЮ АВТОМОБИЛЬНОЙ ЭЛЕКТРОПРОВОДКИ ПРАКТИЧЕСКИ ЛЮБОЙ СЛОЖНОСТИ.



Московская область, г.Химки, Вашутинское шоссе, 4д

+7 (495) 787-66-03, +7 (495) 787-66-04

info@evrosvet.pro